

"Фишер Деревообрабатывающие Машины и Инструмент"

ООО "Фишер ДМИ"

г. Москва, шоссе Энтузиастов, д. 17

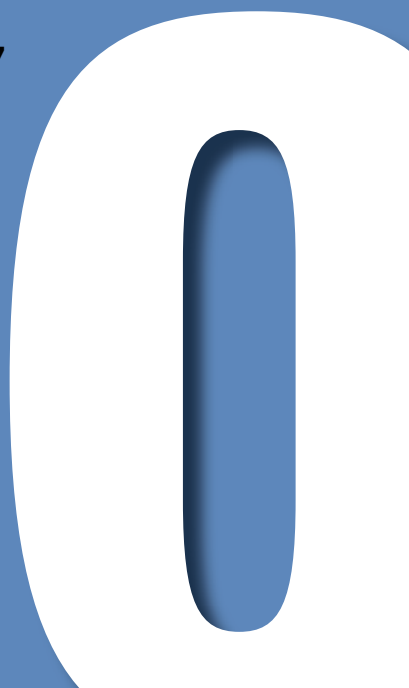
(495) 545-77-97

(499) 755-77-97

+7 917 55-88-117 (МТС)

www.JSO.ru

Оснастка
для фрез



Werkzeuge für
Handoberfräsen
NICHT PROFILIERT

Werkzeuge für
Handoberfräsen
PROFILIERT

Spannwerkzeuge
FÜR STATIONÄRE OBERFRÄSEN

Diamantwerkzeuge

Werkzeuge für
stationäre Oberfräsen
NICHT PROFILIERT

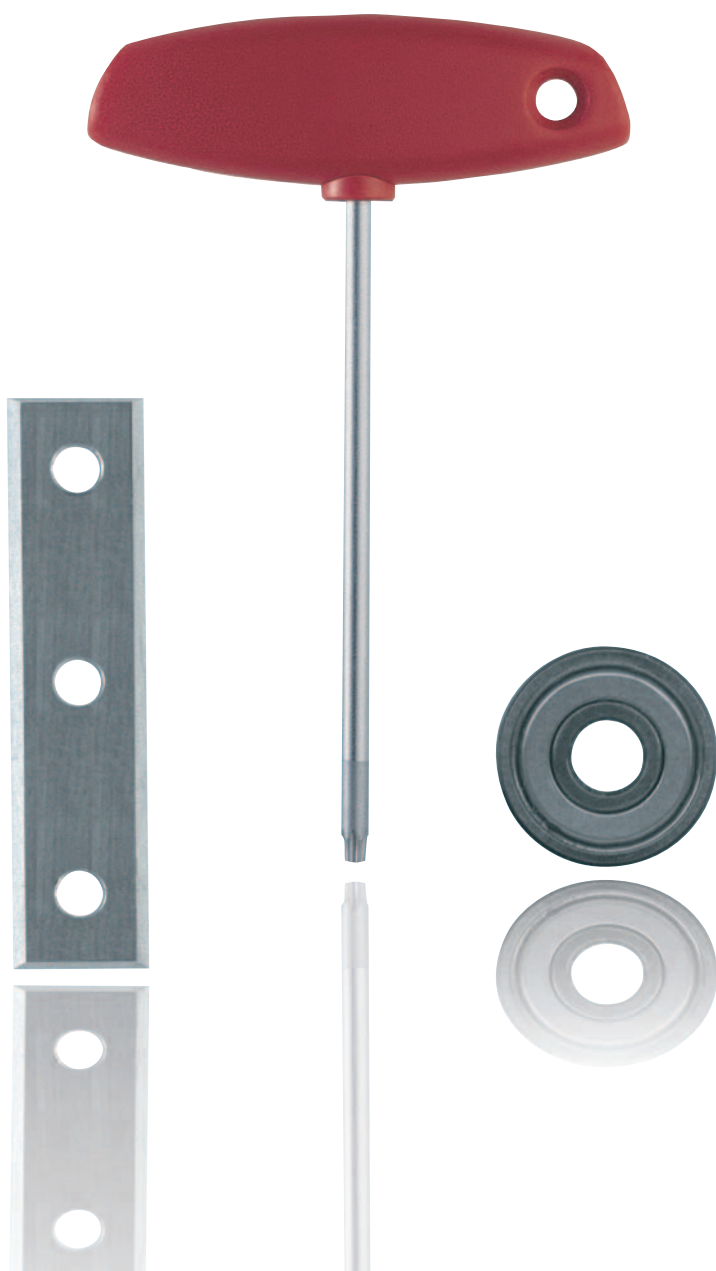
Werkzeuge für
stationäre Oberfräsen
PROFILIERT

Türen-, Fenster- und
Treppenfertigung
AUF CNC-MASCHINEN

Dübel- und
Beschlagbohrer
FÜR AUTOMATEN

Bohr- und
Fräswerkzeuge
FÜR SONSTIGE MASCHINEN

Ersatzteile, Zubehör,
Änderungskosten



Wendemesser HW

Messerhöhe 4,1/5,5 mm

| Abmessungen B x H x S mm | Bestell- nummer | VE | € p.St. | Bestell- nummer | VE | € p.St. |
|------------------------------|--------------------|--------------|------------|--------------------|----|--------------|
| | | HW 01 | | | | HW 02 |
| 4seitig, mit Quernute | | | | | | |
| 20 x 4,1 x 1,1 | 72013-6-20411-0 | 10 | 10,30 | 72013-6-20041-0 | 10 | 9,60 |
| 20 x 5,5 x 1,1 | - | | | 72013-6-20055-0 | 10 | 9,60 |
| 25 x 5,5 x 1,1 | 72013-6-25001-0 | 10 | 11,60 | 72013-6-25055-0 | 10 | 10,70 |
| 30 x 5,5 x 1,1 | 72013-6-30001-0 | 10 | 12,20 | 72013-6-30055-0 | 10 | 11,40 |
| 40 x 5,5 x 1,1 | - | | | 72013-6-40055-0 | 10 | 12,30 |
| 50 x 5,5 x 1,1 | 72013-6-50001-0 | 10 | 13,90 | 72013-6-50055-0 | 10 | 13,00 |
| zu Nr. 22610, 2seitig | | | | | | |
| 10,8 x 5,5 x 1,1 | - | | | 72055-6-25000-0 | 10 | 7,00 |
| 11,3 x 5,5 x 1,1 | - | | | 72055-6-26000-0 | 10 | 7,20 |
| 13,3 x 5,5 x 1,1 | - | | | 72055-6-30000-0 | 10 | 7,90 |
| 15,3 x 5,5 x 1,1 | - | | | 72055-6-34000-0 | 10 | 8,00 |
| 15,8 x 5,5 x 1,1 | - | | | 72055-6-35000-0 | 10 | 8,00 |
| 18,3 x 5,5 x 1,1 | - | | | 72055-6-40000-0 | 10 | 8,70 |

Messerhöhe 7 mm

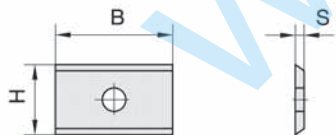
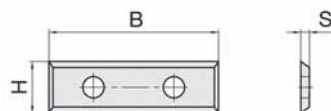
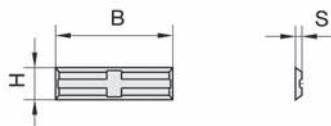
| Abmessungen B x H x S mm | HW- Sorte* | Bestell- nummer | VE | € p.St. |
|-----------------------------|---------------|--------------------|----|------------|
| 16 x 7 x 1,5 | HW 02 | 72120-6-01600-0 | 10 | 11,10 |
| 23 x 7 x 1,5 | HW 02 | 72120-6-02300-0 | 10 | 13,70 |
| 28 x 7 x 1,5 | HW 02 | 72120-6-02800-0 | 10 | 13,80 |
| mit Spanbrechnuten | | | | |
| 16 x 7 x 1,5 Form A | HW 02 | 72125-6-01600-A | 10 | 15,80 |
| 16 x 7 x 1,5 Form B | HW 02 | 72125-6-01600-B | 10 | 17,00 |

Messerhöhe 9 mm

| Abmessungen B x H x S mm | HW- Sorte* | Bestell- nummer | VE | € p.St. |
|-----------------------------|---------------|--------------------|----|------------|
| Zweiloch-Ausführung | | | | |
| 9 x 9 x 1,5, 4seitig | HW 02 | 72005-6-00902-0 | 10 | 9,10 |
| 30 x 9 x 1,5, 4seitig | HW 01 | 72005-6-03001-0 | 10 | 11,10 |
| | HW 03 | 72005-6-03003-0 | 10 | 13,80 |
| 35 x 9 x 1,5, 2seitig | HW 02 | 72005-6-03502-0 | 10 | 14,50 |
| 40 x 9 x 1,5, 4seitig | HW 02 | 72005-6-04002-0 | 10 | 14,50 |
| Dreiloch-Ausführung | | | | |
| 50 x 9 x 1,5, 4seitig | HW 01 | 72005-6-05001-0 | 10 | 14,70 |
| | HW 03 | 72005-6-05003-0 | 10 | 17,50 |

Messerhöhe 12 mm, 2seitig

| Abmessungen B x H x S mm | HW- Sorte* | Bestell- nummer | VE | € p.St. |
|-----------------------------|---------------|--------------------|----|------------|
| Einloch-Ausführung | | | | |
| 7,5 x 12 x 1,5 | HW 02 | 72010-6-00751-0 | 10 | 7,20 |
| | HW 04 | 72010-6-00753-0 | 10 | 7,20 |
| 9,0 x 12 x 1,5 | HW 02 | 72010-6-00900-0 | 10 | 11,80 |
| 9,6 x 12 x 1,5 | HW 02 | 72010-6-00960-0 | 10 | 9,30 |
| 10,5 x 12 x 1,5 | HW 02 | 72050-6-25000-0 | 10 | 10,20 |
| 11 x 12 x 1,5 | HW 02 | 72050-6-26000-0 | 10 | 10,20 |
| 13 x 12 x 1,5 | HW 02 | 72050-6-30000-0 | 10 | 10,20 |
| 15 x 12 x 1,5 | HW 01 | 72010-6-01500-F | 10 | 7,40 |
| | HW 02 | 72010-6-01501-0 | 10 | 7,40 |
| | HW 04 | 72010-6-01503-0 | 10 | 6,70 |
| 15,7 x 12 x 1,5 | HW 02 | 72050-6-35000-0 | 10 | 10,20 |
| 20 x 12 x 1,5 | HW 01 | 72010-6-02000-F | 10 | 7,40 |
| | HW 02 | 72010-6-02001-0 | 10 | 7,10 |
| | HW 04 | 72010-6-02003-0 | 10 | 7,10 |



* Beschreibung der HW-Sorten auf Seite 10.3

Wendemesser HW

Messerhöhe 12 mm, 2seitig

| Abmessungen B x H x S mm | HW- Sorte* | Bestell- nummer | VE | € p.St. |
|-----------------------------|---------------|--------------------|----|------------|
| Zweiloch-Ausführung | | | | |
| 25 x 12 x 1,5 | HW 02 | 72010-6-02501-0 | 10 | 9,60 |
| | HW 03 | 72010-6-02504-0 | 10 | 10,30 |
| 30 x 12 x 1,5 | HW 01 | 72010-6-03003-F | 10 | 8,00 |
| | HW 02 | 72010-6-03001-0 | 10 | 7,70 |
| | HW 04 | 72010-6-03003-0 | 10 | 8,00 |
| 40 x 12 x 1,5 | HW 01 | 72010-6-04003-F | 10 | 10,10 |
| | HW 02 | 72010-6-04001-0 | 10 | 8,70 |
| | HW 03 | 72010-6-04004-0 | 10 | 11,10 |
| | HW 04 | 72010-6-04003-0 | 10 | 11,10 |
| 50 x 12 x 1,5 | HW 01 | 72010-6-05003-F | 10 | 10,10 |
| | HW 02 | 72010-6-05001-0 | 10 | 9,50 |
| | HW 04 | 72010-6-05003-0 | 10 | 10,10 |
| 60 x 12 x 1,5 | HW 01 | 72010-6-06003-F | 10 | 17,20 |
| | HW 02 | 72010-6-06001-0 | 10 | 16,70 |
| | HW 04 | 72010-6-06003-0 | 10 | 16,70 |
| 80 x 13 x 2,2 | HW 04 | 72010-6-08001-0 | 10 | 37,30 |
| 100 x 13 x 2,2 | HW 04 | 72010-6-10001-0 | 10 | 41,10 |
| 120 x 13 x 2,2 | HW 04 | 72010-6-12001-0 | 10 | 47,00 |

Messerhöhe 12 mm, 4seitig

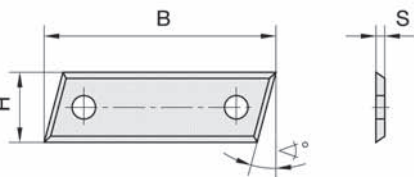
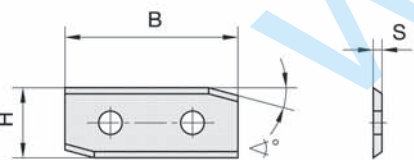
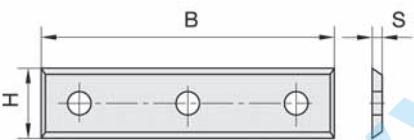
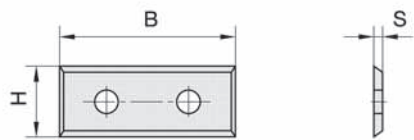
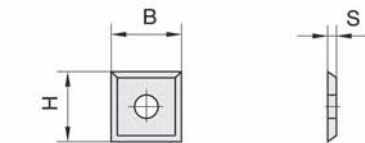
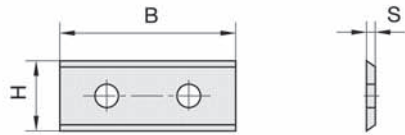
| Abmessungen B x H x S mm | HW- Sorte* | Bestell- nummer | VE | € p.St. |
|-----------------------------|---------------|--------------------|----|------------|
| Einloch-Ausführung | | | | |
| 12 x 12 x 1,5 | HW 01 | 72014-6-01200-F | 10 | 7,70 |
| | HW 02 | 72014-6-01201-0 | 10 | 7,10 |
| | HW 04 | 72014-6-01203-0 | 10 | 7,10 |
| 20 x 12 x 1,5 | HW 02 | 72014-6-02000-0 | 10 | 8,70 |
| Zweiloch-Ausführung | | | | |
| 30 x 12 x 1,5 | HW 01 | 72014-6-03000-F | 10 | 11,70 |
| | HW 02 | 72014-6-03000-0 | 10 | 11,10 |
| | HW 22 | 72014-6-03008-0 | 10 | 11,30 |
| 40 x 12 x 1,5 | HW 02 | 72014-6-04000-0 | 10 | 11,70 |
| 50 x 12 x 1,5 | HW 01 | 72014-6-05000-F | 10 | 13,30 |
| | HW 02 | 72014-6-05000-0 | 10 | 12,80 |
| 60 x 12 x 1,5 | HW 01 | 72014-6-06000-F | 10 | 20,50 |
| | HW 02 | 72014-6-06000-0 | 10 | 19,20 |
| Dreiloch-Ausführung | | | | |
| 50 x 12 x 1,7 | HW 01 | 72016-6-05001-0 | 10 | 17,20 |
| | HW 02 | 72016-6-05017-0 | 10 | 13,30 |
| 50 x 12 x 1,7 * | HW 03 | 72016-6-05004-0 | 10 | 17,50 |

Wendemesser mit Fase

| Abmessungen B x H x S mm | Dreh- richtung | HW- Sorte* | Bestell- nummer | VE | € p.St. |
|-----------------------------|-------------------|---------------|--------------------|----|------------|
| 29,5 x 12 x 1,5, 15° | links | HW 02 | 72015-6-02951-L | 10 | 13,00 |
| 29,5 x 12 x 1,5, 15° | rechts | HW 02 | 72015-6-02951-R | 10 | 13,00 |
| 30 x 12 x 1,5, 5° | links | HW 02 | 72015-6-03000-L | 10 | 13,80 |
| 30 x 12 x 1,5, 5° | rechts | HW 02 | 72015-6-03000-R | 10 | 13,80 |

Wendemesser mit Fase

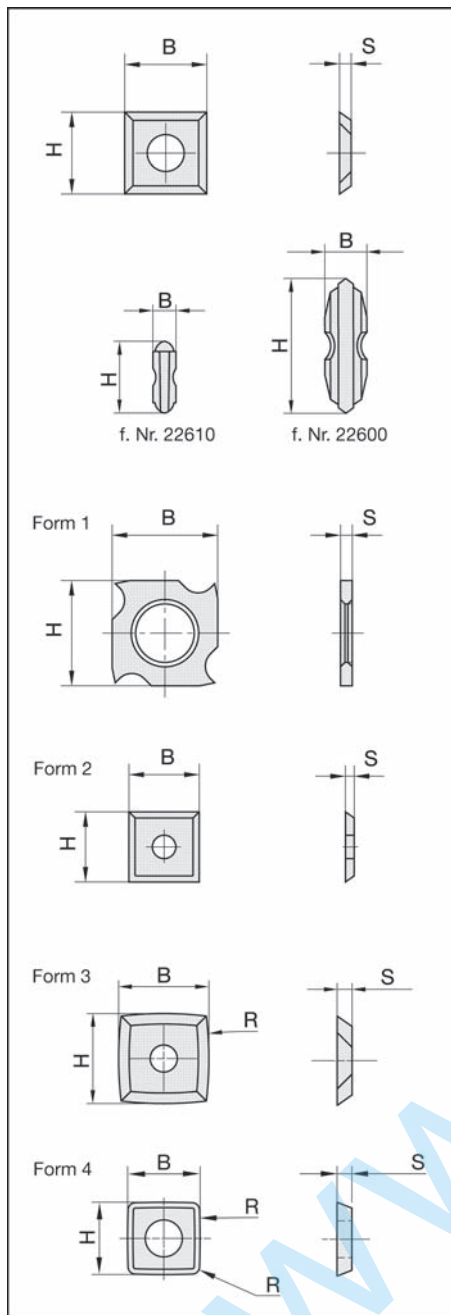
| Abmessungen B x H x S mm | für Nr. | HW- Sorte* | Bestell- nummer | VE | € p.St. |
|-----------------------------|-----------------|---------------|--------------------|----|------------|
| 27 x 9 x 1,5 | 22726 | HW 03 | 72015-6-02703-R | 10 | 24,30 |
| 40 x 12 x 1,5 | 22180 - 90°/91° | HW 01 | 72015-6-04001-R | 10 | 24,50 |
| | | HW 02 | 72015-6-04015-R | 10 | 22,60 |
| 50 x 12 x 1,5 | 22180 - 60° | HW 01 | 72015-6-05001-R | 10 | 33,50 |
| | | HW 02 | 72015-6-05060-R | 10 | 32,10 |
| 60 x 12 x 1,5 | 22180 - 45° | HW 02 | 72015-6-06045-R | 10 | 34,40 |



* Beschreibung der HW-Sorten auf Seite 10.3

Wendemesser HW

Vorschneider



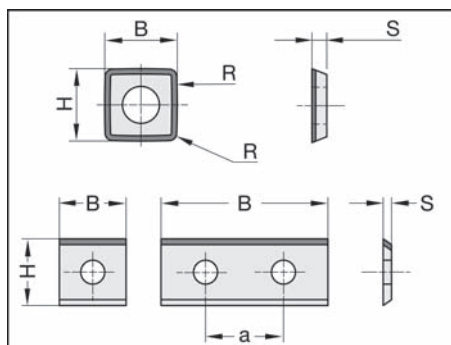
| Abmessungen B x H x S mm | für Nr. | HW- Sorte* | Bestell- nummer | VE | € p.St. |
|-----------------------------|--------------------|---------------|--------------------|----|------------|
| 10,5 x 10,5 x 1,5 | | HW 29 | 72020-6-01050-0 | 10 | 8,40 |
| 14 x 14 x 1,2 | | HW 29 | 72020-6-01412-0 | 10 | 9,30 |
| 14 x 14 x 1,7 | | HW 29 | 72020-6-01417-0 | 10 | 10,60 |
| 14 x 14 x 2,0 | | HW 29 | 72020-6-01414-1 | 10 | 6,70 |
| 14 x 14 x 2,0 | 62300 | HW 29 | 72020-6-01420-0 | 10 | 10,60 |
| 14,3 x 14,3 x 2,5 | | HW 04 | 72020-6-01430-0 | 10 | 11,10 |
| 10,9 x 10,9 x 1,5 | 22605 | HW 01 | 72021-6-01090-0 | 10 | 8,30 |
| 13,4 x 13,4 x 1,5 | 22605 | HW 01 | 72021-6-01340-0 | 10 | 10,00 |
| 15,9 x 15,9 x 1,5 | 22605 | HW 01 | 72021-6-01590-0 | 10 | 14,40 |
| 12,7 x 4 | 22610 (JSO) rechts | HW 29 | 39180-6-00001-R | 10 | 21,60 |
| 12,7 x 4 | 22610 (JSO) links | HW 29 | 39180-6-00001-L | 10 | 21,60 |
| 18,0 x 6 | 22600 (LEUCO) | HW 04 | 39180-6-00000-0 | 10 | 32,80 |

Sonderformen

| Abmessungen B x H x S mm | Form | HW- Sorte* | Bestell- nummer | VE | € p.St. |
|-----------------------------|------|---------------|--------------------|----|------------|
| 18 x 18 x 2 (1,95) | 1 | HW 02 | 72025-6-00010-0 | 10 | 18,50 |
| 18 x 18 x 2,5 | 1 | HW 02 | 72025-6-00020-0 | 10 | 23,90 |
| 18 x 18 x 3,0 | 1 | HW 02 | 72025-6-00030-0 | 10 | 26,40 |
| 10,5 x 10,5 x 1,5 | 2 | HW 02 | 72010-6-01050-0 | 10 | 10,00 |
| 17 x 17 x 2 | 2 | HW 02 | 72018-6-01700-0 | 10 | 16,30 |
| 15 x 15 x 2,5 | 3 | HW 04 | 72023-6-01500-0 | 10 | 12,60 |
| 9,8 x 9,8 x 2,0 | 4 | HW 02 | 72014-6-09800-0 | 10 | 15,80 |

* HW 01 = für MDF und besonders abrasive Werkstoffe
 HW 02 = Standardqualität
 HW 03 = gehobene Standardqualität
 HW 04 = für Massivholz
 HW 22 = für Kunststoffe und Hartholz
 HW 29 = Sonderqualität für Vorschneider

Wende-/Wechselmesser DP



| Abmessungen B x H x S mm | Ausführung | Bestell- nummer | VE | € p.St. |
|-----------------------------|---|--------------------|----|------------|
| 9,8 x 9,8 x 2,0 | 4seitig, bombiert, mit Eckenradius | 72014-9-09800-0 | 1 | |
| 14 x 9,8 x 2,0 | 2seitig, bombiert, 90° Ecke | 72014-9-14980-0 | 1 | |
| 12 x 12 x 1,5 | 1seitig, Einloch-Ausführung | 72010-9-01200-0 | 1 | |
| 15 x 12 x 1,5 | 1seitig, Einloch-Ausführung | 72010-9-01500-0 | 1 | |
| 20 x 12 x 1,5 | 1seitig, Einloch-Ausführung | 72010-9-02000-0 | 1 | |
| 25 x 12 x 1,5 | 1seitig, Zweiloch-Ausführung, a = 14 mm | 72010-9-02500-0 | 1 | |
| 30 x 12 x 1,5 | 1seitig, Zweiloch-Ausführung, a = 14 mm | 72010-9-03000-0 | 1 | |
| 40 x 12 x 1,5 | 1seitig, Zweiloch-Ausführung, a = 26 mm | 72010-9-04000-0 | 1 | |
| 50 x 12 x 1,5 | 1seitig, Zweiloch-Ausführung, a = 26 mm | 72010-9-05000-0 | 1 | |

DP-Wechselmesser B = 12-50 mm in allen Standard-Wendemesserkörpern einsetzbar anstelle der HW-Wendemesser.

VE = Verpackungseinheit
 ⊕ = Ergänzung

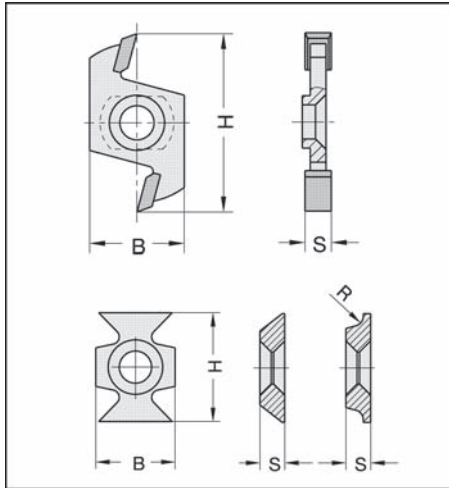
www.jsor.ru

● = Serienfertigung
 ○ = solange Vorrat

ООО "Фишер ДМИ"

Unverbindliche Preisempfehlung
 zuzüglich Mehrwertsteuer

Nutmesser / Kantenmesser



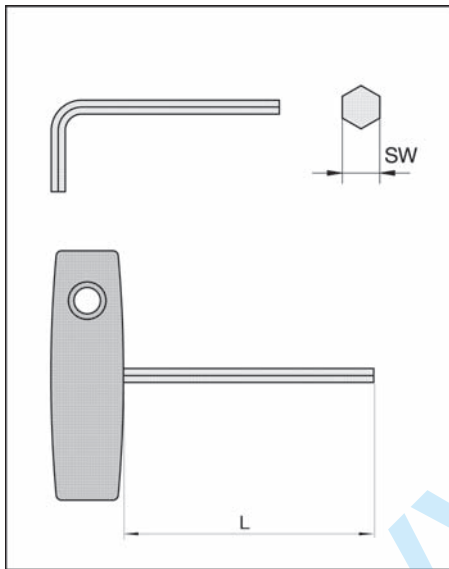
Nutmesser

| Schnittbreite H mm | B mm | HW- Sorte* | Bestell- nummer | VE | € p.St. |
|-----------------------|---------|---------------|--------------------|----|------------|
| 3 | 34 | HW 02 | 72170-5-03001-R | 2 | 51,00 |
| 4 | 34 | HW 02 | 72170-5-04001-R | 2 | 56,50 |
| 5 | 34 | HW 02 | 72170-5-05001-R | 2 | 62,50 |

Kantenmesser

| R/∠ mm/° | H mm | S mm | B mm | HW- Sorte* | Bestell- nummer | VE | € p.St. |
|-------------|---------|---------|---------|---------------|--------------------|----|------------|
| 1,5 | 22 | 5 | 16 | HW 02 | 72160-6-00015-0 | 2 | 45,00 |
| 2 | 22 | 5 | 16 | HW 02 | 72160-6-00020-0 | 2 | 45,00 |
| 3 | 22 | 5 | 16 | HW 02 | 72160-6-00030-0 | 2 | 45,00 |
| 45° | 22 | 5 | 16 | HW 02 | 72160-6-00045-0 | 2 | 45,00 |

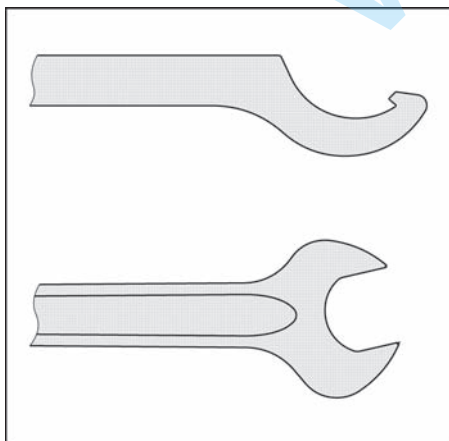
Schlüssel



Sechskant-Schlüssel

| Größe | L mm | Bestell- nummer | VE | € p.St. |
|---------------------------|---------|--------------------|----|------------|
| Stiftschlüssel | | | | |
| SW 2 | | 39120-0-02000-0 | 5 | 1,40 |
| SW 2,5 | | 39120-0-02500-0 | 5 | 1,40 |
| SW 3 | | 39120-0-03000-0 | 5 | 1,40 |
| SW 4 | | 39120-0-04000-0 | 5 | 1,90 |
| SW 5 | | 39120-0-05000-0 | 5 | 1,90 |
| SW 6 | | 39120-0-06000-0 | 5 | 2,60 |
| SW 8 | | 39120-0-08000-0 | 5 | 3,80 |
| SW 10 | | 39120-0-10000-0 | 5 | 4,80 |
| SW 12 | | 39120-0-12000-0 | 1 | 4,80 |
| Quergriffschlüssel | | | | |
| SW 3 | 100 | 39140-0-00301-0 | 1 | 9,70 |
| SW 3 | 150 | 39140-0-00302-0 | 1 | 9,70 |
| SW 4 | 100 | 39140-0-00401-0 | 1 | 9,70 |
| SW 5 | 100 | 39140-0-00501-0 | 1 | 9,70 |
| SW 6 | 100 | 39140-0-00601-0 | 1 | 9,70 |
| SW 8 | 100 | 39140-0-00801-0 | 1 | 9,70 |
| SW 8 | 150 | 39140-0-00802-0 | 1 | 9,70 |
| SW 10 | 100 | 39140-0-01001-0 | 1 | 9,70 |
| SW 10 | 200 | 39140-0-01002-0 | 1 | 14,50 |

Hakenschlüssel/Gabelschlüssel

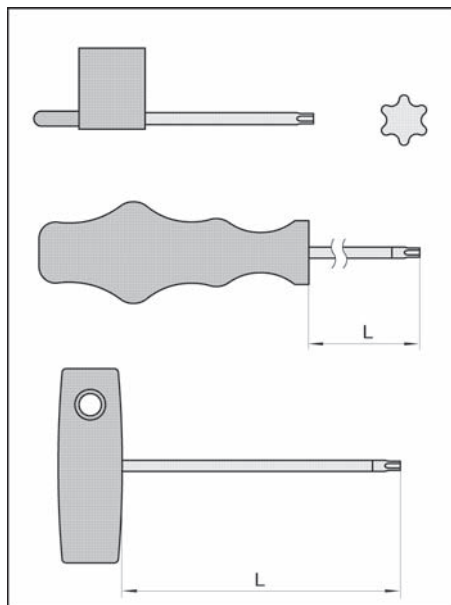


| Größe | für Spannmutter | Bestell- nummer | VE | € p.St. |
|-----------------------|--------------------------------------|--------------------|----|------------|
| Hakenschlüssel | | | | |
| 40/42 | M 30 x 1,5 | 39158-0-40421-0 | 1 | 17,50 |
| 45/50 | M 40 x 1,5 | 39158-0-45500-0 | 1 | 13,30 |
| 58/62 | M 48 x 2,0 und M 50 x 1,5 | 39158-0-58622-0 | 1 | 15,10 |
| 45/50 | mit Zapfen, für SINO-Futter 12-25 mm | 39157-0-45500-0 | 1 | 69,00 |
| Gabelschlüssel | | | | |
| SW 13 | | 39162-0-00013-0 | 1 | 2,60 |
| SW 27 | | 39162-0-00027-0 | 1 | 11,50 |
| SW 33 | | 39162-0-00033-0 | 1 | 20,90 |
| SW 36 | | 39162-0-00036-0 | 1 | 20,90 |
| SW 41 | | 39162-0-00041-0 | 1 | 20,90 |
| SW 46 | | 39162-0-00046-0 | 1 | 45,00 |
| SW 60 | | 39162-0-00060-0 | 1 | 63,50 |

Drehmomentschlüssel auf Seite 3.6.

Schlüssel

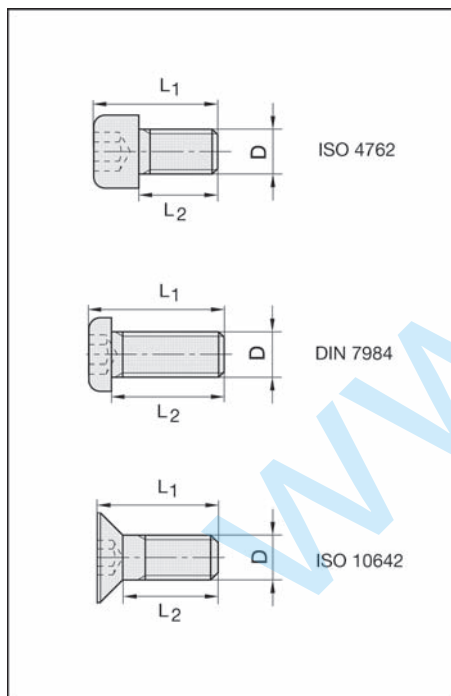
TORX-Schlüssel



| Größe | L mm | Bestell- nummer | VE | € p.St. |
|--|---------|--------------------|----|------------|
| Schraubendreher (Fähnenschlüssel) | | | | |
| T 7 | | 39077-0-02507-1 | 5 | 4,90 |
| T 8 | | 39077-0-03008-1 | 5 | 4,90 |
| T 9 | | 39077-0-03009-1 | 5 | 4,90 |
| T15 | | 39077-0-04015-1 | 5 | 4,90 |
| Griffschlüssel | | | | |
| T 8 | 60 | 39077-0-03008-2 | 1 | 7,80 |
| T 9 | 60 | 39077-0-03009-2 | 1 | 7,80 |
| T10 | 80 | 39077-0-03010-2 | 1 | 7,80 |
| T15 | 80 | 39077-0-04015-2 | 1 | 7,80 |
| T20 | 100 | 39077-0-00020-2 | 1 | 8,80 |
| Quergriffschlüssel | | | | |
| T 9 | 100 | 39077-0-03009-3 | 1 | 14,60 |
| T10 | 100 | 39077-0-03010-3 | 1 | 14,60 |
| T15 | 100 | 39077-0-04015-3 | 1 | 17,40 |

Schrauben

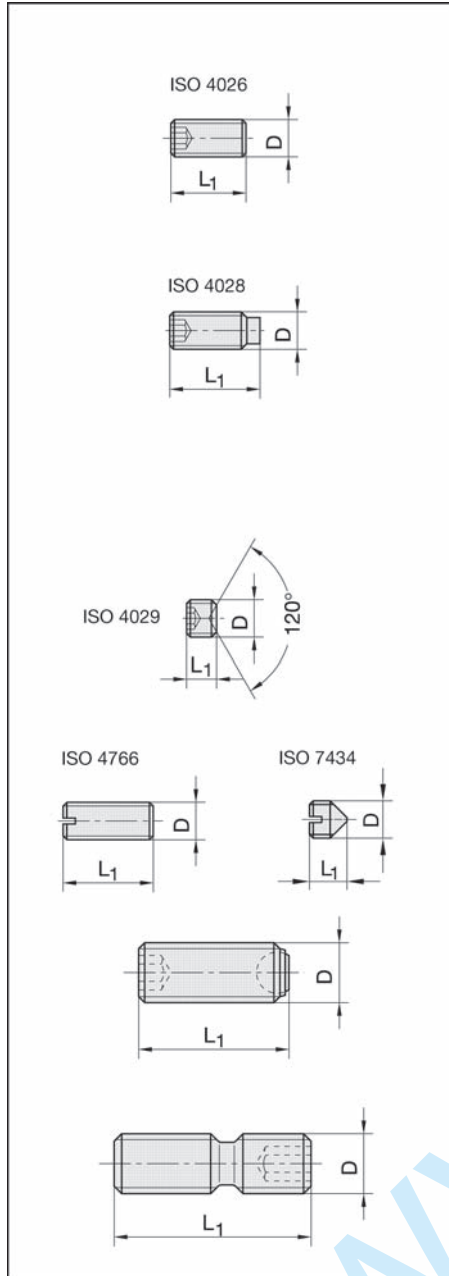
Schrauben mit Innensechskant



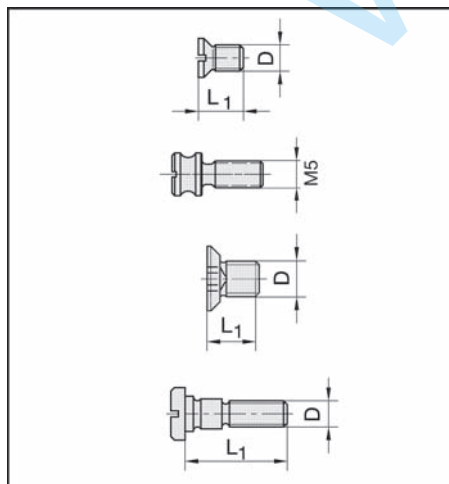
| Abmessung D x L ₂ | Schlüsselweite | L ₁ mm | Bestell- nummer | VE | € p.St. |
|---|----------------|----------------------|--------------------|----|------------|
| ISO 4762 (Zylinderschraube mit Innensechskant) | | | | | |
| M 4 x 20 | SW 3 | 24 | 39165-0-04020-R | 10 | 2,30 |
| M 5 x 10 | SW 4 | 15 | 39165-0-05010-R | 10 | 2,30 |
| M 5 x 16 | SW 4 | 21 | 39165-0-05016-R | 10 | 2,30 |
| M 6 x 8 | SW 5 | 14 | 39165-0-06008-R | 10 | 2,40 |
| M 6 x 14 | SW 5 | 20 | 39165-0-06014-R | 10 | 2,40 |
| M 6 x 20 | SW 5 | 26 | 39165-0-06020-R | 10 | 2,60 |
| M 8 x 8 | SW 6 | 16 | 39165-0-08008-R | 10 | 2,30 |
| M 8 x 10 | SW 6 | 18 | 39165-0-08010-R | 10 | 2,30 |
| M 8 x 12 | SW 6 | 20 | 39165-0-08012-R | 10 | 2,30 |
| M 8 x 14 | SW 6 | 22 | 39165-0-08014-R | 10 | 2,30 |
| M 8 x 20 | SW 6 | 28 | 39165-0-08020-R | 10 | 2,30 |
| DIN 7984 (mit niedrigem Kopf) | | | | | |
| M 6 x 14 | SW 4 | 18 | 39265-0-06014-R | 10 | 1,70 |
| M 6 x 25 | SW 4 | 29 | 39265-0-06025-R | 10 | 1,70 |
| M 8 x 20 | SW 5 | 25 | 39265-0-08020-R | 10 | 1,70 |
| M 8 x 25 | SW 5 | 30 | 39265-0-08025-R | 10 | 1,70 |
| M 8 x 30 | SW 5 | 35 | 39265-0-08030-R | 10 | 1,70 |
| ISO 10642 (Senkschraube mit Innensechskant) | | | | | |
| M 6 x 9 | SW 4 | 12 | 39125-0-06012-R | 10 | 8,20 |
| M 6 x 12 | SW 4 | 16 | 39125-0-06016-R | 10 | 8,20 |
| M 6 x 30 | SW 4 | 35 | 39125-0-06035-R | 10 | 9,00 |

Gewindestifte, Schrauben

Gewindestifte



| Abmessungen D x L ₁ | Bestell- nummer | VE | € p.St. |
|---|--------------------|----|------------|
| ISO 4026 (mit Innensechskant und Kegelkuppe) | | | |
| M 4 x 4 | 39021-0-04040-R | 10 | 1,10 |
| M 5 x 5 | 39021-0-05050-R | 10 | 1,10 |
| M 5 x 10 | 39021-0-05100-R | 10 | 1,10 |
| M 6 x 6 | 39021-0-06060-R | 10 | 1,10 |
| ISO 4028 (mit Innensechskant und Zapfen) | | | |
| M 4 x 6 | 39266-0-04006-R | 10 | 1,00 |
| M 5 x 6 | 39266-0-05006-R | 10 | 1,00 |
| M 5 x 8 | 39266-0-05008-R | 10 | 1,00 |
| M 5 x 10 | 39266-0-05010-R | 10 | 1,00 |
| M 5 x 12 | 39266-0-05012-R | 10 | 1,00 |
| M 5 x 16 | 39266-0-05016-R | 10 | 1,00 |
| M 6 x 6 | 39266-0-06006-R | 10 | 1,00 |
| M 6 x 8 | 39266-0-06008-R | 10 | 1,00 |
| M 6 x 10 | 39266-0-06010-R | 10 | 1,00 |
| M 6 x 12 | 39266-0-06012-R | 10 | 1,00 |
| M 6 x 16 | 39266-0-06016-R | 10 | 1,10 |
| M 6 x 25 | 39266-0-06025-R | 10 | 1,30 |
| M 8 x 8 | 39266-0-08008-R | 10 | 1,10 |
| M 8 x 14 | 39266-0-08014-R | 10 | 1,10 |
| M 8 x 16 | 39266-0-08016-R | 10 | 1,10 |
| M 8 x 25 | 39266-0-08025-R | 10 | 1,40 |
| M 8 x 30 | 39266-0-08030-R | 10 | 1,40 |
| M 10 x 18 | 39266-0-10018-R | 10 | 1,70 |
| ISO 4029 (mit Innensechskant und Ringschneide) | | | |
| M 5 x 4 | 39070-0-05040-R | 10 | 1,10 |
| M 6 x 4 | 39070-0-06040-R | 10 | 1,10 |
| M 6 x 5 | 39070-0-06050-R | 10 | 1,10 |
| M 6 x 6 | 39070-0-06060-R | 10 | 1,10 |
| ISO 4766 (mit Schlitz und Kegelkuppe) | | | |
| M 5 x 8 | 39075-0-05080-R | 10 | 1,10 |
| M 5 x 12 | 39075-0-05120-R | 10 | 1,10 |
| ISO 4029 (mit Schlitz und Kegelkuppe) | | | |
| M 6 x 5 | 39075-0-06050-R | 10 | 1,10 |
| ISO 7434 | | | |
| M 5 x 5 | 39074-0-05050-R | 10 | 1,10 |
| Kugeldruckschraube | | | |
| M 6 x 10 | 39072-0-06010-R | 5 | 9,40 |
| M 8 x 12 | 39072-0-08012-R | 5 | 9,60 |
| M 8 x 20 | 39072-0-08020-R | 5 | 10,00 |
| Spannschraube rechts/links | | | |
| M 3 / M 4 | 39115-0-00001-0 | 5 | 5,70 |

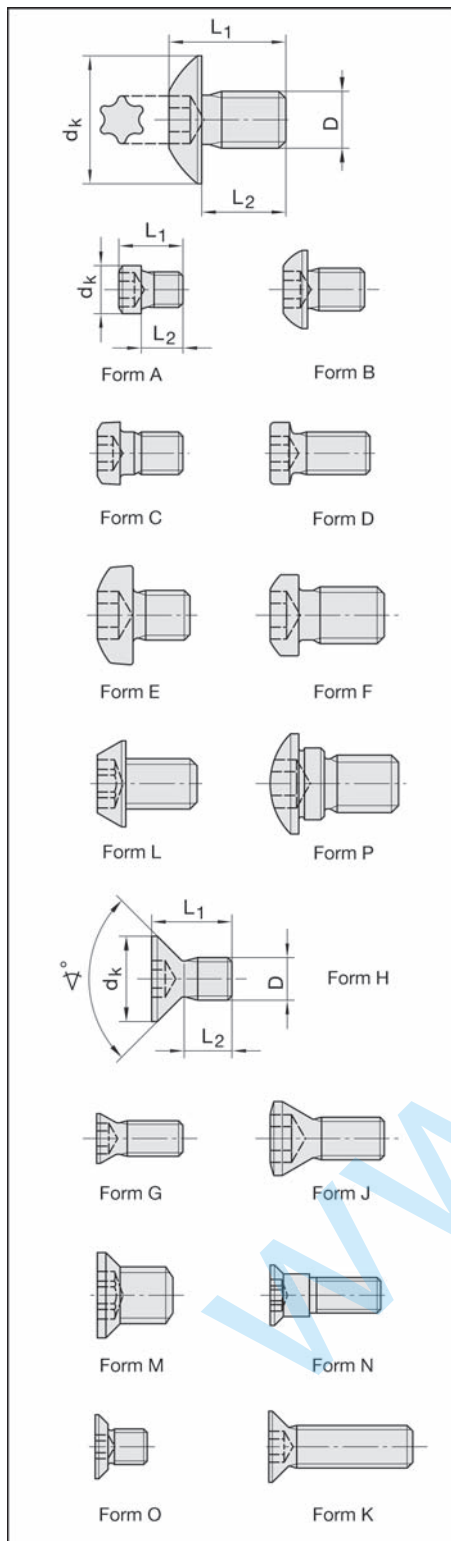


Schlitzschrauben

| Abmessungen mm | Bestell- nummer | VE | € p.St. |
|---|--------------------|----|------------|
| ISO 2009, Abdeckschraube f. HOF-Werkzeuge | | | |
| M 3,5 x 6,0 | 39052-0-03500-R | 10 | 0,50 |
| Spezial-Einstellschraube für Dübellochbohrer | | | |
| M 5 x 17 | 39075-0-05017-R | 10 | 2,50 |
| Vorschneiderschrauben | | | |
| M 5 x 6 | 39085-0-05007-R | 10 | 3,00 |
| Zylinderschraube für Anlaufsätze | | | |
| M 3,5 | 39054-0-03500-R | 10 | 3,20 |

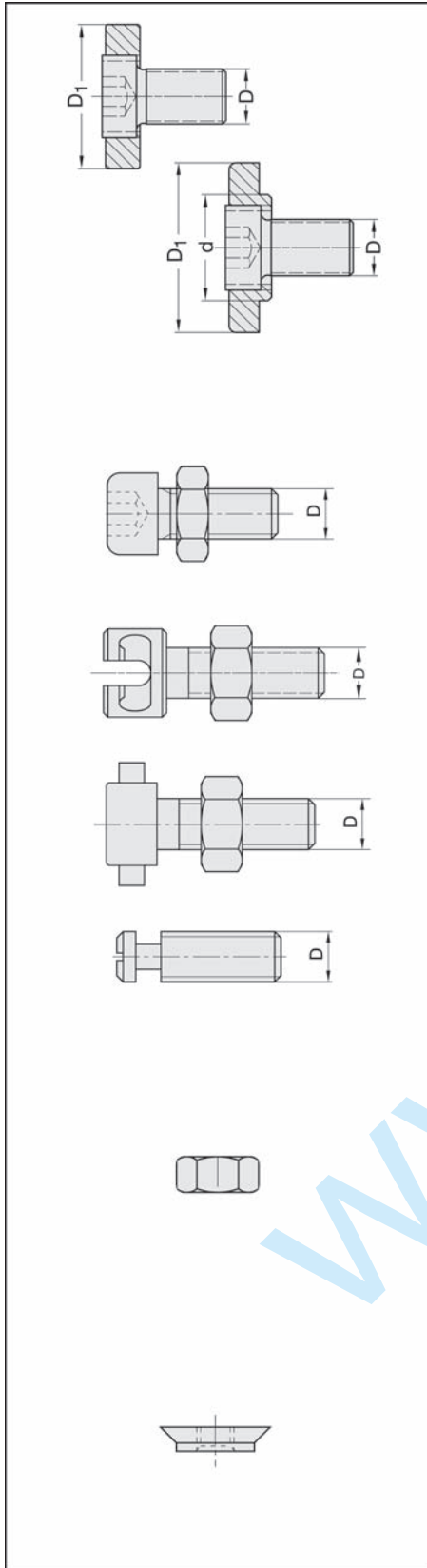
Schrauben

TORX-Schrauben



| Abmessung D x L ₂ | Kopf- form | d _k mm | L ₁ mm | Torx- größe | Bestell- nummer | VE | € p.St. |
|---------------------------------|---------------|----------------------|----------------------|----------------|--------------------|----|------------|
| Großkopf-Schrauben | | | | | | | |
| M 3,5 x 4 | - | 9 | 6,3 | T 15 | 39076-0-03500-R | 10 | 1,60 |
| M 4 x 4 | - | 9 | 6,3 | T 15 | 39076-0-04040-R | 10 | 3,20 |
| M 4 x 5,9 | - | 9 | 8,2 | T 15 | 39076-0-04000-R | 10 | 1,70 |
| M 4 x 7 | - | 9 | 9,4 | T 15 | 39076-0-04070-R | 10 | 3,20 |
| M 4 x 9 | - | 9 | 11,3 | T 15 | 39076-0-04090-R | 10 | 3,20 |
| Torx-Rundkopfschrauben | | | | | | | |
| M 2,5 x 3 | A | 3,4 | 4,5 | T 8 | 39080-0-25301-R | 10 | 2,10 |
| M 2,5 x 4 | A | 3,4 | 5,5 | T 8 | 39080-0-25401-R | 10 | 2,10 |
| M 3 x 4 | B | 5,5 | 5,7 | T 9 | 39081-0-03040-R | 10 | 1,60 |
| M 3 x 4,4 | C | 4,4 | 6,0 | T 8 | 39081-0-03050-R | 10 | 5,10 |
| M 3 x 5,4 | D | 4,4 | 7,0 | T 8 | 39080-0-30701-R | 10 | 2,10 |
| M 3,5 x 4 | E | 7,0 | 6,5 | T 15 | 39081-0-03540-R | 10 | 1,60 |
| M 3,5 x 4 | L | 6,0 | 6,1 | T 15 | 39080-0-03540-R | 10 | 2,80 |
| M 3,5 x 4,8 | L | 6,0 | 6,8 | T 15 | 39080-0-03548-R | 10 | 2,40 |
| M 3,5 x 5,5 | D | 6,0 | 7,9 | T 15 | 39080-0-35551-R | 10 | 1,60 |
| M 3,5 x 6,5 | E | 6,0 | 8,9 | T 15 | 39080-0-35651-R | 10 | 1,60 |
| M 3,5 x 6,5 | E | 7,0 | 9,0 | T 15 | 39081-0-03565-R | 10 | 1,60 |
| M 3,5 x 7 | L | 6,0 | 9,0 | T 15 | 39080-0-03570-R | 10 | 1,60 |
| M 3,5 x 6 | E | 6,0 | 9,0 | T 15 | 39082-0-03565-R | 10 | 3,50 |
| M 4 x 4,8 | F | 5,7 | 6,6 | T 15 | 39081-0-04048-R | 10 | 2,40 |
| M 4 x 5 | E | 7,0 | 7,5 | T 15 | 39081-0-04050-R | 10 | 2,40 |
| M 4 x 6 | F | 5,8 | 8,1 | T 15 | 39081-0-04060-R | 10 | 1,60 |
| M 4 x 6 (m. Bund) | P | 7,0 | 8,0 | T 15 | 39081-0-04006-R | 10 | 4,10 |
| M 4 x 7 (m. Bund) | P | 7,0 | 9,0 | T 15 | 39081-0-04070-R | 10 | 4,10 |
| Torx-Senkkopfschrauben | | | | | | | |
| M 2,5 x 3, 60° | G | 4,3 | 5,5 | T 7 | 39084-0-02555-R | 10 | 2,60 |
| M 3 x 2, 60° | J | 5,3 | 5,5 | T 9 | 39084-0-03055-R | 10 | 2,90 |
| M 3 x 3,5, 90° | H | 6,6 | 5,5 | T 9 | 39085-0-03055-R | 10 | 1,90 |
| M 3 x 3,3, 60° | J | 5,0 | 6,3 | T 10 | 39084-0-03060-R | 10 | 1,90 |
| M 3 x 4,5, 60° | J | 5,0 | 7,5 | T 8 | 39084-0-03070-R | 10 | 1,40 |
| M 3 x 4,5, 60° | G | 5,0 | 7,5 | T 8 | 39084-0-03075-R | 10 | 2,20 |
| M 3 x 4, 60° | J | 5,2 | 8,0 | T 9 | 39084-0-03089-R | 10 | 1,90 |
| M 3 x 4, 60° | J | 5,2 | 8,0 | T 15 | 39084-0-03080-R | 10 | 1,40 |
| M 3 x 10 (m. Bund), 60° | N | 4,4 | 12,0 | T 8 | 39084-0-03012-R | 10 | 7,70 |
| M 3,5 x 2, 55° | J | 5,3 | 5,5 | T 15 | 39084-0-03555-R | 10 | 3,90 |
| M 3,5 x 3, 90° | K | 5,0 | 5,2 | T 9 | 39084-0-03552-R | 10 | 3,00 |
| M 3,5 x 6, 90° | H | 6,0 | 9,1 | T 9 | 39084-0-03590-R | 10 | 2,70 |
| M 4 x 0,5 x 2,0, 90° | M | 6,0 | 3,2 | T 9 | 39084-0-04032-R | 10 | 3,00 |
| M 4 x 0,5 x 4, 90° | K | 6,0 | 5,3 | T 9 | 39084-0-04053-R | 10 | 3,00 |
| M 4 x 5, 90° | M | 8,4 | 6,7 | T 15 | 39085-0-04067-R | 10 | 2,40 |
| M 4 x 5, 60° | J | 5,6 | 8,0 | T 10 | 39084-0-04080-R | 10 | 2,40 |
| M 5 x 5,5, 90° | O | 9,0 | 7,0 | T 15 | 39085-0-05007-R | 10 | 3,00 |
| M 5 x 6, 90° | H | 9,2 | 9,0 | T 20 | 39085-0-05009-R | 10 | 3,30 |
| M 5 x 9,5, 90° | K | 7,4 | 12,0 | T 20 | 39085-0-05011-R | 10 | 8,90 |
| M 5 x 9, 90° | K | 9,1 | 12,0 | T 20 | 39085-0-05012-R | 10 | 3,00 |
| M 5 x 13,5 (m. Bund), 90° | N | 8,5 | 15,5 | T 20 | 39086-0-05015-R | 10 | 3,50 |
| M 6 x 7,5, 90° | K | 9,8 | 10,0 | T 20 | 39085-0-06010-R | 10 | 3,00 |
| M 6 x 9, 90° | K | 9,8 | 12,0 | T 20 | 39085-0-06012-R | 10 | 3,00 |
| M 6 x 11,5, 90° | K | 9,8 | 14,0 | T 20 | 39085-0-06014-R | 10 | 3,00 |
| M 6 x 17,5, 90° | K | 9,8 | 20,0 | T 20 | 39085-0-06020-R | 10 | 3,00 |
| M 6 x 27,5, 90° | K | 9,8 | 30,0 | T 20 | 39085-0-06030-R | 10 | 3,00 |
| M 6 x 32,5, 90° | K | 9,8 | 35,0 | T 20 | 39085-0-06035-R | 10 | 3,00 |

Schrauben, Muttern



Fräseranzugsschrauben

| D mm | D ₁ mm | für Dorne d mm | Bestell- nummer | VE | € p.St. |
|-----------------|----------------------|-------------------|--------------------|----|------------|
| M 8 | 20 | 16 | 39200-0-08000-R | 1 | 12,10 |
| M 10 | 28 | 20 | 39200-0-10000-R | 1 | 15,20 |
| M 12 | 35 | 25 | 39200-0-12000-R | 1 | 21,80 |
| M 16, ohne Bund | 42 | 30 | 39200-0-16000-R | 1 | 28,10 |
| M 16, mit Bund | 42 | 30 | 39200-0-42000-R | 1 | 51,00 |
| M 16, mit Bund | 48 | 30 (Nr. 21090) | 39200-0-30000-R | 1 | 58,50 |
| M 20, mit Bund | 58 | 40 (Nr. 21090) | 39200-0-40000-R | 1 | 74,50 |

Beschreibung auf Seite 3.17.

Einstellschraube komplett mit Kontermutter

| Abmessungen | Bestell- nummer | VE | € p.St. |
|-------------|--------------------|----|------------|
| M 6 | 39264-0-06025-R | 5 | 2,10 |
| M 8 | 39264-0-08025-R | 5 | 2,10 |

Verriegelungsschrauben für Hydro-Dehnspannfutter

| Abmessungen | Spannfutter Type | Bestell- nummer | VE | € p.St. |
|-------------|---------------------|--------------------|----|------------|
| M 8 | JSO 21016 | 39190-0-08001-R | 1 | 33,60 |
| M 6 | LEUCO PS 16 | 39190-0-06010-R | 1 | 15,60 |
| M 8 | LEUCO PS 25 | 39190-0-08010-R | 1 | 15,60 |
| M 8 | LEUCO PS 2000 | 39190-0-08020-R | 1 | 7,50 |

Sechskantmuttern

| Abmessungen | Bestell- nummer | VE | € p.St. | |
|-------------|--------------------|-----------------|------------|------|
| M 4 | ISO 8673 | 39150-0-04000-R | 10 | 1,10 |
| M 5 | ISO 8673 | 39150-0-05000-R | 10 | 1,10 |
| M 6 | ISO 8673 | 39150-0-06000-R | 10 | 1,10 |
| M 6 | ISO 4035, schmal | 39150-0-06001-R | 10 | 1,10 |
| ¼" x 28 Gg. | - | 39150-0-06300-R | 10 | 1,60 |
| M 8 | ISO 8673 | 39150-0-08000-R | 10 | 1,10 |

Muttern für Wendepplatten

| Abmessungen mm | Bestell- nummer | VE | € p.St. | |
|-------------------|--------------------------------|-----------------|------------|------|
| M 4 x 0,5 x 1,6 | D 10 (f. Vorschneider 1,2 mm) | 39153-0-10016-0 | 10 | 4,40 |
| M 4 x 0,5 x 2,2 | D 10 (f. Vorschneider 1,7 mm) | 39153-0-10022-0 | 10 | 4,40 |
| M 4 x 0,5 x 1,6 | D 12 (f. Räumer zu Nr. 60255) | 39153-0-12016-0 | 10 | 4,40 |
| M 4 x 0,5 x 2,2 | D 12 (f. Räumer 18 x 18 x 2,5) | 39153-0-12022-0 | 10 | 4,40 |
| M 4 x 0,5 x 2,8 | D 12 (f. Räumer 18 x 18 x 3,0) | 39153-0-12028-0 | 10 | 4,40 |

Änderungskosten für Schaftwerkzeuge

39810-39895

Durchmesser verringern

an Bohrern und Fräsern bis 14 mm Ø
(bis max. 1,0 mm je nach Bohrerdurchmesser)
Über 14 mm Ø + 20%

Spirallängen kürzen

bei HS und WS/SP bis 14 mm Ø
Über 14 mm Ø + 20%

Zylinderschaft kürzen

bis Schaft-Ø 20 mm

Zylinderschaft kürzen bei **Wendepplattenfräsern** (inkl. Ein- und Ausbau der Messer)

Zylinderschaft verringern

(nicht bei Wendepplattenfräsern bis 35 mm Ø, siehe unten)

bis zu 1 mm im Durchmesser

bis zu 3 mm im Durchmesser

über 3 mm im Durchmesser

Zylinderschaft verringern bei **Wendepplattenfräsern** bis 35 mm Ø
(inkl. Aus- und Einbau der Messer)

Zylinderschaft kürzen und verringern

nur bei Staketenbohrern Nr. 30175-5

Spannfläche anbringen

an zyl. Schäften 8 oder 10 mm

Spannfläche und Einstellschraube anbringen

an zyl. Schäften 8 oder 10 mm

Spannfläche anbringen für Seitenspannfutter

(Weldon-Aufnahmen)

Stirnseite umschleifen

Dübellochbohrer: Form A (ZDF) anschleifen
Form B anschleifen

Zylinderkopfböhrer: Zentrierspitze kürzen
oder entfernen

Form SF anschleifen
Form DF anschleifen

Bohrfräser: umschleifen auf
abgeflachte Spitze

| Schneidstoff | Bestellnummer | Stück | | | |
|--|-----------------|--------|-------|-------|-------|
| | | 1 | 2-4 | 5-9 | 10-20 |
| Spiral-/Dübel-/Zylinderkopfböhrer | | | | | |
| HS/WS/SP | 39810-4-00001-0 | 28,20 | 18,80 | 15,10 | 12,30 |
| HW-bestückt | 39810-5-00001-0 | 40,70 | 27,40 | 18,80 | 14,90 |
| Oberfräser Z2 | | | | | |
| HS | 39820-4-00001-0 | 22,40 | 15,80 | 12,20 | 10,30 |
| HW-bestückt | 39820-5-00001-0 | 22,40 | 15,80 | 12,20 | 10,30 |
| | | | | | |
| HS/WS/SP | 39840-4-00001-0 | 32,30 | 24,40 | 18,40 | 14,50 |
| | | | | | |
| HS/WS/SP | 39850-4-00001-0 | 15,10 | 11,30 | 10,40 | 9,30 |
| HW-bestückt | 39850-5-00001-0 | 11,20 | 9,30 | 7,90 | 6,80 |
| Schwermetall (D) | 39850-5-00001-D | 43,50 | 30,50 | 26,90 | 25,30 |
| | | | | | |
| Stahlgrundkörper | 39851-5-00001-0 | 78,00 | 53,00 | 37,00 | - |
| Schwermetall (D) | 39851-5-00001-D | 110,00 | 78,00 | 54,00 | - |
| | | | | | |
| HS/WS/SP | 39860-4-00001-0 | 24,30 | 16,10 | 11,30 | 9,10 |
| HW-bestückt | 39860-5-00001-0 | 20,50 | 14,40 | 10,50 | 8,20 |
| | | | | | |
| HS/WS/SP | 39861-4-00001-0 | 36,60 | 23,50 | 20,50 | 18,90 |
| HW-bestückt | 39861-5-00001-0 | 32,60 | 21,90 | 18,90 | 17,40 |
| Schwermetall (D) | 39861-5-00001-D | 104,00 | 73,00 | 51,00 | - |
| | | | | | |
| HS/WS/SP | 39862-4-00001-0 | 60,00 | 36,60 | 27,40 | 21,30 |
| HW-bestückt | 39862-5-00001-0 | 55,50 | 33,50 | 24,90 | 19,70 |
| Schwermetall (D) | 39862-5-00001-D | 111,00 | 77,50 | 54,00 | - |
| | | | | | |
| Stahlgrundkörper | 39865-5-00001-0 | 97,00 | 66,00 | 44,60 | - |
| Schwermetall (D) | 39865-5-00001-D | 136,00 | 95,50 | 67,00 | - |
| | | | | | |
| HW-bestückt | 39870-5-00001-0 | 65,50 | 57,00 | - | - |
| | | | | | |
| HS/HW | 39880-5-00001-0 | 17,60 | 10,20 | 5,80 | 2,90 |
| | | | | | |
| nur HW | 39885-5-00001-0 | 52,00 | 30,60 | 17,50 | 8,80 |
| | | | | | |
| HW-bestückt | 39890-5-00001-0 | 24,70 | 20,90 | - | - |
| Schwermetall (D) | 39890-5-00001-D | 29,60 | 25,90 | - | - |
| VHW | 39890-6-00001-0 | 34,10 | 29,80 | - | - |
| | | | | | |
| nur HW | 39830-5-00001-0 | 24,30 | 20,40 | 14,30 | 8,20 |
| nur HW | 39830-5-00001-B | 24,30 | 20,40 | 14,30 | 8,20 |
| | | | | | |
| nur HW | 39835-5-00001-0 | 28,40 | 18,30 | 11,10 | 8,90 |
| | | | | | |
| nur HW | 39837-5-00001-0 | 43,20 | 32,00 | - | - |
| nur HW | 39838-5-00001-0 | 61,50 | 38,90 | - | - |
| | | | | | |
| VHW | 39836-6-00000-0 | 81,00 | 58,00 | 42,00 | - |

Änderungskosten für Schaft- und Bohrungswerkzeuge

39710-39795

| | Bestell- nummer | 1 | 2-4 | Stück | |
|---|-----------------------------------|-------|-------|-------|-------|
| | | | | 5-9 | 10-20 |
| Radius ändern bei HW-, Abrund- oder Viertelstabfräsern | HW-bestückt 39825-5-00001-0 | 87,50 | 49,50 | 35,80 | - |
| Innenbohrung (d) erweitern bei Bohreranfassern und Versenkern (bis max 1,0 mm) (bei HS nicht möglich) | Nr. 39225 39790-4-00001-0 | 19,70 | 12,60 | 10,00 | 7,20 |
| | Nr. 30650 HW 39792-5-00001-0 | 38,20 | 21,90 | 15,20 | - |
| | Nr. 30755 HW 39795-5-00001-0 | 44,50 | 27,00 | 17,30 | - |
| Keilnute anbringen (einseitig), doppelt (DKN) auf Anfrage | | | | | |
| Sägeblätter/Nutsägen/Nutfräser | bis ND* = 10 mm 39720-0-01000-0 | 17,30 | 11,30 | 9,60 | 8,60 |
| Sonst. Bohrungsfräser/Messerköpfe | bis ND* = 20 mm 39720-0-02000-0 | 19,30 | 12,50 | 10,90 | 9,90 |
| | 50 mm 39720-0-05000-0 | 19,80 | 13,70 | 12,20 | 11,20 |
| | 80 mm 39720-0-08000-0 | 21,20 | 15,20 | 13,40 | 12,40 |
| | *ND = Nabendicke | | | | |
| Bohrung erweitern | | | | | |
| Sägeblätter/Nutsägen/Nutfräser | bis ND* = 10 mm 39710-0-01000-0 | 27,60 | 19,50 | - | - |
| Sonst. Bohrungsfräser/Messerköpfe | bis ND* = 20 mm 39710-0-02000-0 | 53,00 | 37,10 | - | - |
| | 50 mm 39710-0-05000-0 | 74,00 | 58,00 | - | - |
| | 80 mm 39710-0-08000-0 | 84,50 | 68,50 | - | - |
| | *ND = Nabendicke | | | | |
| Schnittbreite ändern bei Nutsägen/Nutfräsern (abhängig von der Stammsplattendicke) | HW-bestückt Z2 39790-5-00002-0 | 35,80 | 26,50 | - | - |
| | Z6 39790-5-00006-0 | 48,10 | 34,60 | - | - |
| | Z12 39790-5-00012-0 | 75,50 | 57,50 | - | - |
| Mitnehmer- oder Befestigungslöcher bohren für Nr. 21079 = 4 NL mit Senkung für Nr. 39495 = 6 NL mit Senkung für Aggregate = mit oder ohne Senkung | ohne Senkung 1 NL 39740-0-00001-0 | 21,20 | 18,80 | - | - |
| | 2 NL 39740-0-00002-0 | 25,30 | 21,90 | - | - |
| | 4 NL 39740-0-00004-0 | 35,20 | 31,70 | - | - |
| | mit Senkung 2 NL 39745-0-00002-0 | 36,20 | 31,50 | - | - |
| | 4 NL 39745-0-00004-0 | 45,60 | 37,10 | - | - |
| | 6 NL 39745-0-00006-0 | 61,00 | 52,50 | - | - |

Formkosten

für Wechselsmesser und Stützplatten mit Sonderprofilen

39800

Ab 10 Stück und bei Nachbestellung eines gleichen Profils entfallen die Formkosten

| Bestell- nummer | Stück |
|--------------------|-----------|
| | 1-9 ab 10 |
| 39800-0-00000-0 | 61,50 - |

Jakob Schmid GmbH & Co. KG

111024, Россия, г. Москва,
шоссе Энтузиастов, д. 17

(495) 545-77-97
(499) 755-77-97
+7 917 55-88-117 (MTC)

E-Mail: info@jso.ru

www.jso.ru

Ihre wichtigsten Vorteile auf einen Blick:

- + TRADITIONELL HÖCHSTE QUALITÄT
UND GRÖSSTE PRÄZISION
- + ÜBER 6.000 INNOVATIVE PRÄZISIONS-
PRODUKTE SOFORT LIEFERBAR
- + AUF WUNSCH INDIVIDUELLE
SONDERPRODUKTE FÜR
JEDE ANWENDUNG
- + AUSGEZEICHNETES PREIS-
LEISTUNGS-VERHÄLTNIS
- + KOMPETENTER KUNDENSERVICE



Präzision schafft Werte.